

## IB08012H

### Sensores inductivos • Distancia de conmutación aumentada

sensor inductivo, M8x1 66largo, cuasi enrasado, Sn: 4, 10-30V DC, PNP Contacto NA, Conector M12 3polos, IP67, Alpaca cromado

Inclusive 2x Tuerca



Los interruptores de proximidad inductivos son sensores que operan sin contacto. Detectan toda clase de metales conductores, independientemente de que se muevan o no. La distancia de conmutación alcanzable de los equipos depende del material del objeto y de sus dimensiones. Los sensores resistentes a las vibraciones se pueden acercar lateral o frontalmente. Los interruptores de proximidad inductivos se emplean para la consulta de presencia (p. ej. soporte de mercancías), el posicionamiento (p. ej. tapas de horno), el contaje (p. ej. tuercas/tornillos), la consulta de velocidad (p. ej. en ruedas dentadas), en sistemas de transporte (p. ej. entrada de tubos flexibles) o mediciones de la distancia (p. ej. control de inserción a presión) de objetos metálicos.

#### Datos eléctricos

Pantalla	pantalla LED
Ejecución de la función de conmutación	Contacto NA
Versión de la conexión eléctrica	Conector M12
Versión de la salida de conmutación	PNP
Corriente de conmutación asignada	200mA
Histéresis relativa	10%
Factor de corrección (Alu)	0,2
Factor de corrección (Cu)	0,22
Factor de corrección (MS)	0,35
Factor de corrección (St37)	1
Factor de corrección (VA)	0,65
A prueba de cortocircuitos	Sí
Corriente en vacío	10mA
Número de polos	3
Repetibilidad relativa	5%
Distancia de conmutación	4mm
Frecuencia de conmutación	500Hz
Caída de tensión	2V
Con protección contra la inversión de polaridad	Sí
Tensión de servicio (CC)	10 - 30V

**Datos mecánicos**

Alineación de la entrada de cable	axial
Diseño	Cilindro, rosca
Longitud de rosca	44mm
Paso de rosca	1mm
Paso de cables	axial
Longitud	66mm
Condición de montaje mecánico para sensor	cuasi enrasado
Superficie	cromado
Grado de protección (IP)	IP67
Material de la superficie activa del sensor	Plástico (PBTP)
Material de la carcasa	Alpaca
Dimensión de la rosca	M8
Temperatura ambiente	-25 - 70°C

**Otros datos**

Medio / objeto de referencia	placa de medición estándar FE360 16x16x1mm
Temperatura ambiente	-25 - 70°C

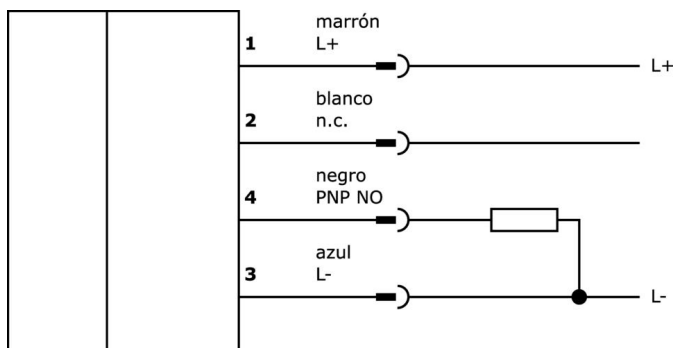
**Clasificación**

ETIM 8	EC002714 Interruptor de proximidad inductivo
--------	--

**Más**

Grupo de productos ipf	201 Sensores inductivos (Plus/Superplus)
dimensiones de embalaje	210 x 180 x 10 mm
Peso bruto	37 g
Código arancelario	85365019
WEEE número	40951076
Conforme a REACH	Sí
Conforme a RoHS	Sí

**Conexión**



**Montaje**



El montaje/la instalación solo debe ser llevado a cabo por electricistas cualificados.

**Eliminación de residuos**



**Indicaciones de seguridad**

Antes de la puesta en marcha, asegúrese de que se han respetado todas las indicaciones de seguridad indicadas en la documentación del producto.

El uso de estos productos está prohibido si tienen un efecto directo en la seguridad de las personas.

Encontrará el accesorio de montaje y de conexión adecuado en nuestro sitio web: [www.ipf.de](http://www.ipf.de).

**Dibujo acotado**

